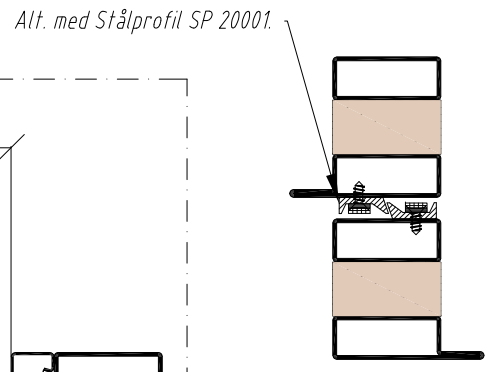


OBS! Dörrbladsprofil får ej passera vertikal stolpe.
 Klämrisikavstånd min. 25 mm.
 Fritt öppningsmått = Karmdagermått (KDB) - 2xPw - 25
 Ex. KDB = 2200 mm. Pw = 70 mm
 Fritt öppningsmått = 2200 - 140 - 25 - 25 = 2010 mm



Design. MJ	Checked. MJ	Date 231129	Scale -	Draw.No -
		Titel Skjutdörr (parbladig) SP 56500		
		<small>Stålprofil • 2020</small>		