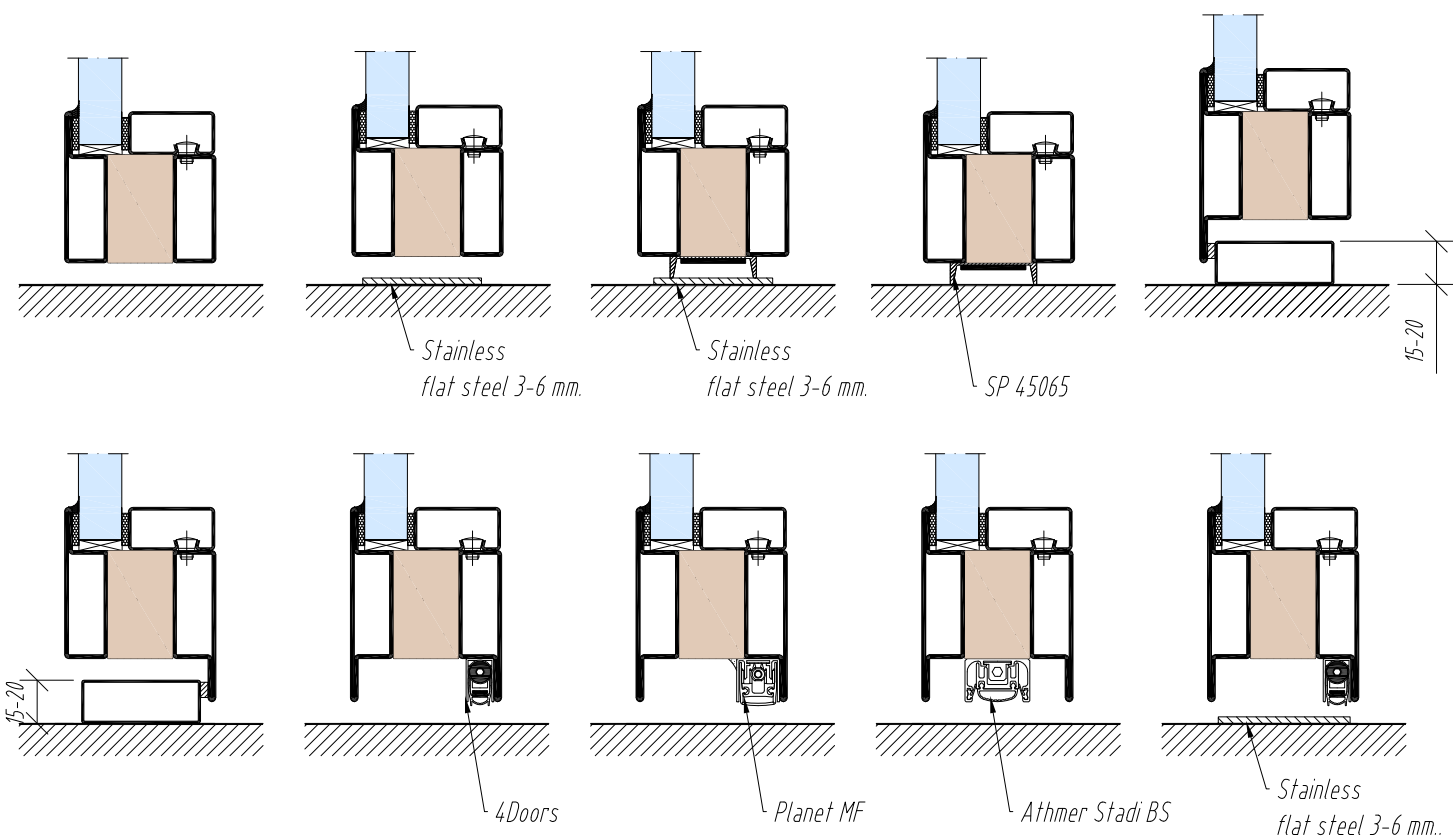
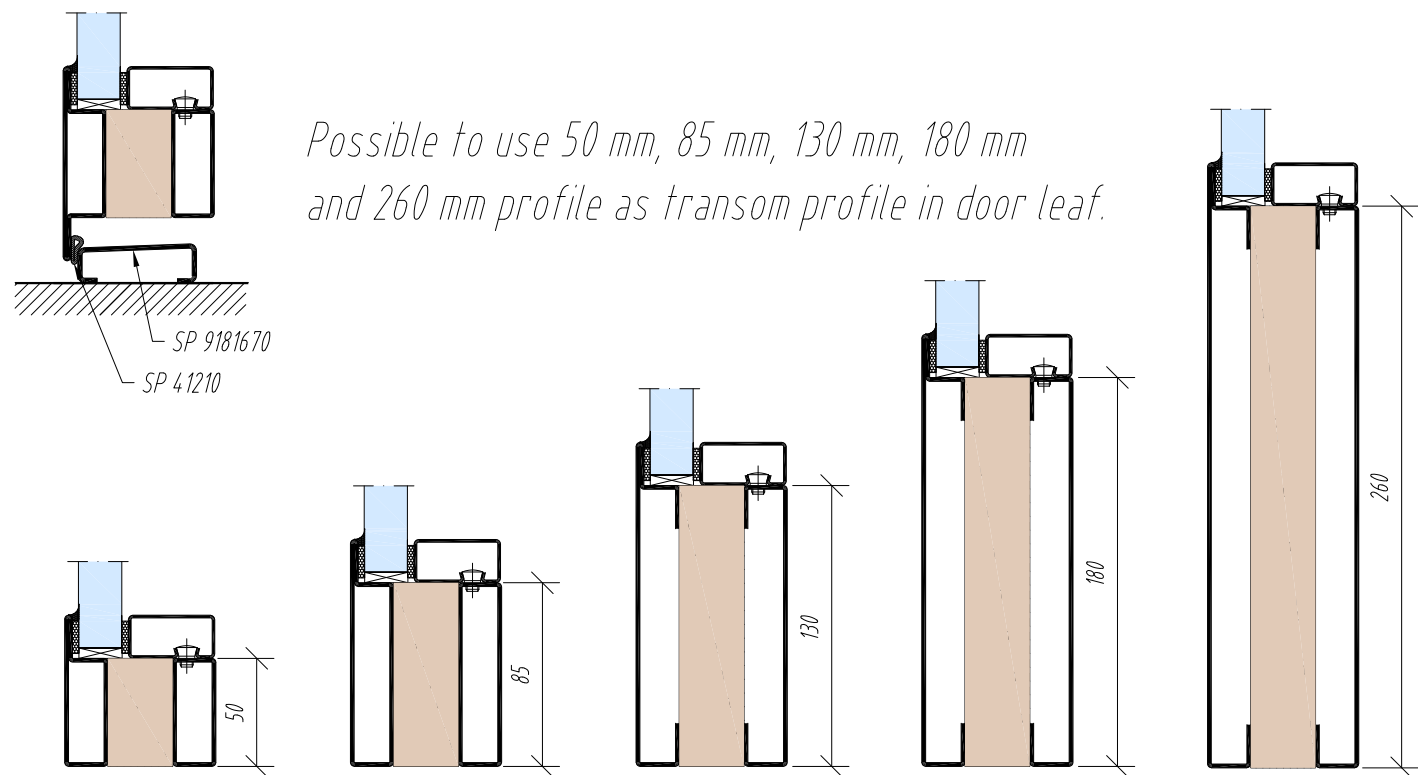


Threshold options



Possible to use 50 mm, 85 mm, 130 mm, 180 mm and 260 mm profile as transom profile in door leaf.



Stålprofil • 2010
Reservat för förändring utan föregående notis

Ritad av -	Kontr. -	Datum 221005	Skala 1:3.5	Rit.Nr. 3-570
		Titel SP 57000 Threshold options		